

HYTOP
宏英智能

eTelecom系列遥控器 产品手册



eTelecom提篮遥控器

产品特点

专为恶劣环境设计

是一款专为恶劣环境所设计的提篮遥控器，能在 $-30^{\circ}\text{C}\sim+70^{\circ}\text{C}$ 的温度范围内工作，具有抗震动，抗冲击等特点，适应极度恶劣环境下应用。

操纵感强

可配置 4.3 寸或其他尺寸显示屏，在操作的同时可查看当前工况数据，操作面板上集成了指示灯、钮子开关、指尖操纵杆，复杂的工况动作都能由单人操作完成。

根据人体工学设计

根据人体工学设计而成，外观结合明亮色系与黑色系，整体线条流畅美观，手持体验舒适，给使用者带来全新的操作体验。

布线精简

替代传统按钮及翘板开关，线束精简化，节省空间与成本，高档美观。



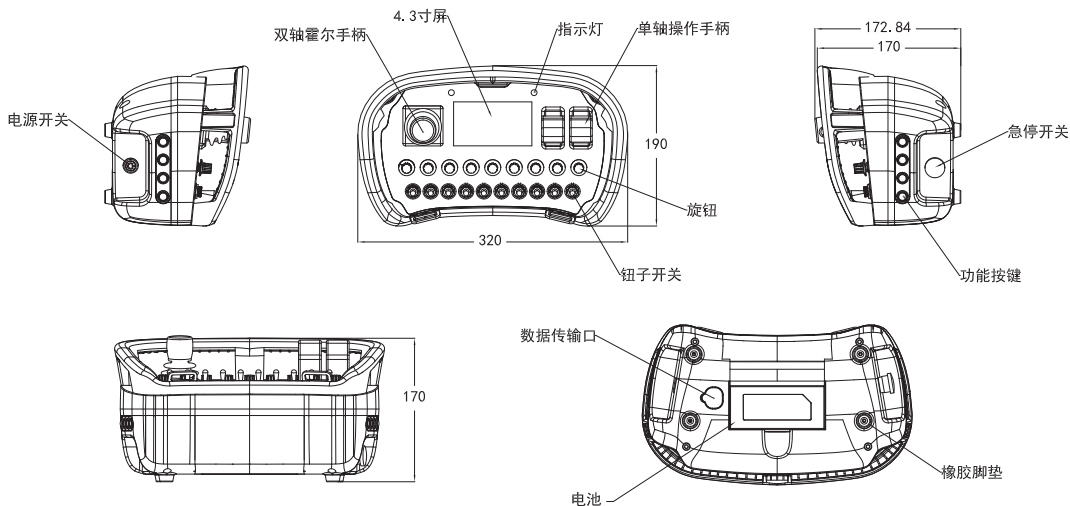
可选，100% 国产化

技术参数

发射器	
外壳材料	ABS+PC工程塑料
外形尺寸	320*190*173mm
	<2kg
防护等级	IP65
使用环境温度	$-30^{\circ}\text{C}\sim+70^{\circ}\text{C}$
发射功率	$\leq 100\text{mw}$
控制距离	300米（100米可选）
工作频段	433MHz
天线类型	外置(可选内置)
充电时间	3~4小时
电池连续工作时间	≥ 8 小时
侧面面板排布	最多 8个按键
正面面板排布	最多3个双轴手柄/ 6个单轴手柄，钮子开关/旋钮若干

接收器	
外壳材料	铝铸塑料
防护等级	IP65
使用环境温度	$-30^{\circ}\text{C}\sim+70^{\circ}\text{C}$
电源电压	9~36VDC
功耗	$\leq 15\text{W}$ (@24V)
输出形式	CANbus（支持标准帧和扩展帧）
※产品在不断升级更新，参数如有变动，请以最新资料为准。	

产品尺寸





HYTOP
宏英智能

上海宏英智能科技股份有限公司 | 上海市松江区高科技园区九泾路470号A座

邮箱: sales@smartsh.com | 电话: +86 021-37829910 +86 18916808200

网址: www.smartsh.com